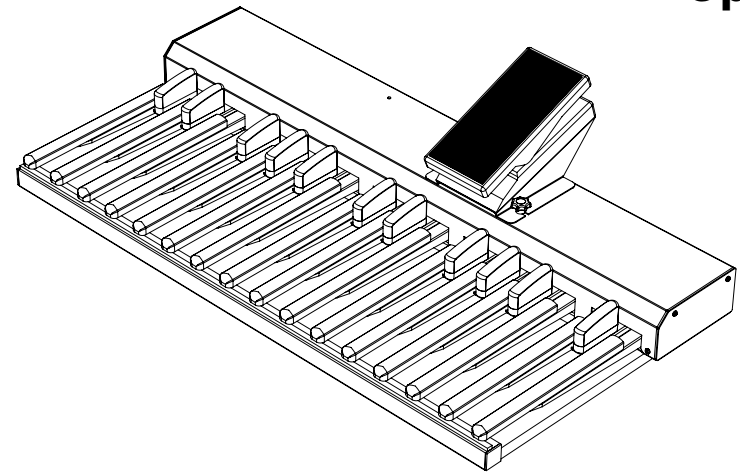


# nord

pedal keys 27

**Manuale  
Operativo**

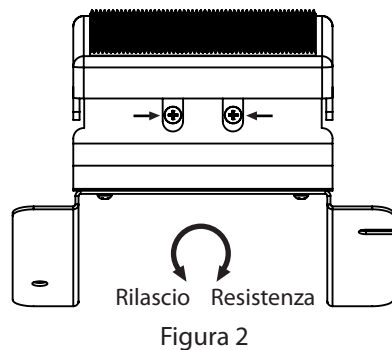
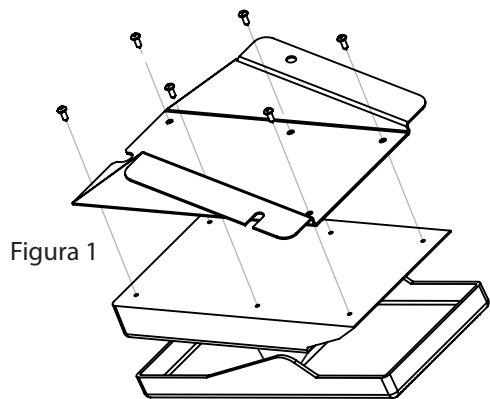


Part No. 50340

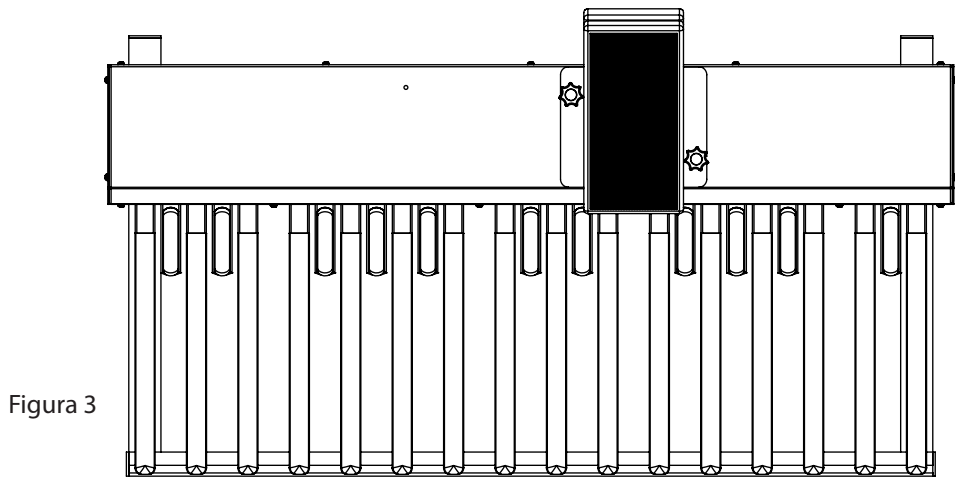
## ASSEMBLAGGIO E CONNESSIONI

1. Assemblare il pedale d'espressione al supporto angolare utilizzando le viti in dotazione, come illustrato nella figura 1.

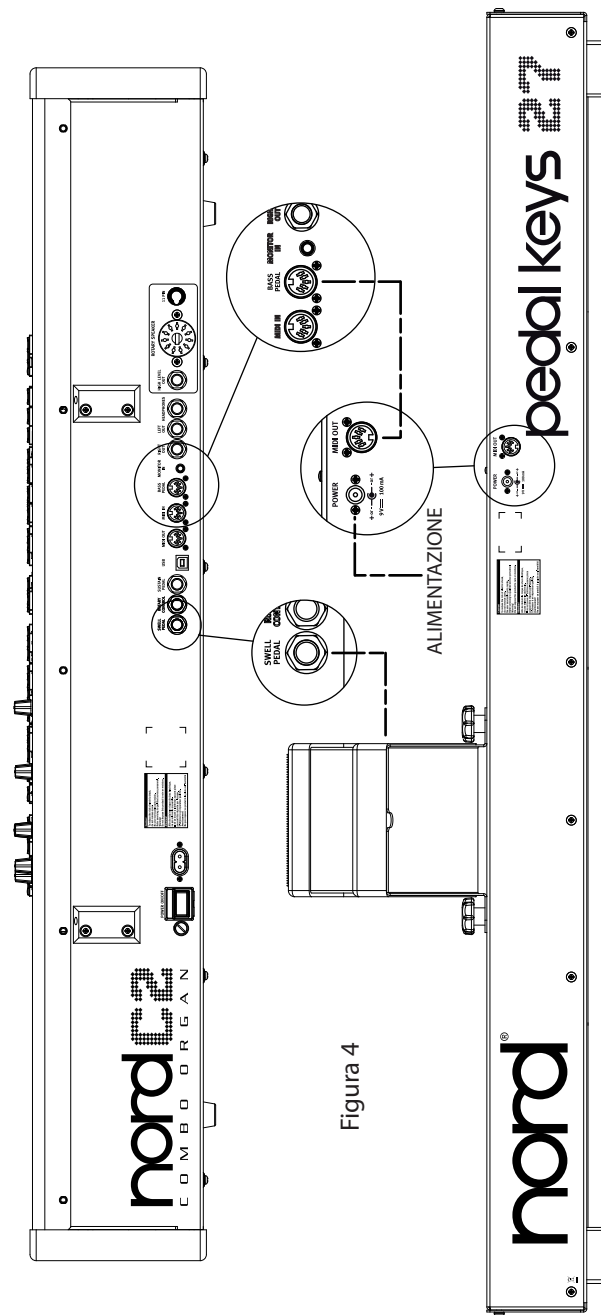
2. Modificare se necessario la frizione del pedale utilizzando le due viti posizionate sul retro del pedale fino ad ottenere l'impostazione desiderata. Girare in senso anti-orario per una minore frizione ed in senso orario per una resistenza maggiore. NOTA: non rimuovere tali viti



3. Montare il pedale d'espressione assemblato sul top della pedaliera e stringere i bulloni a stella



4. Connettere i cavi come illustrato nella figura sottostante



INFORMAZIONI:

ESTENSIONE NOTE MIDI: C2-D4 (36-62)

CANALE MIDI: 3

ALIMENTAZIONE: 9V - 100mA

POLARITÀ ALIMENTAZIONE: REVERSIBILE